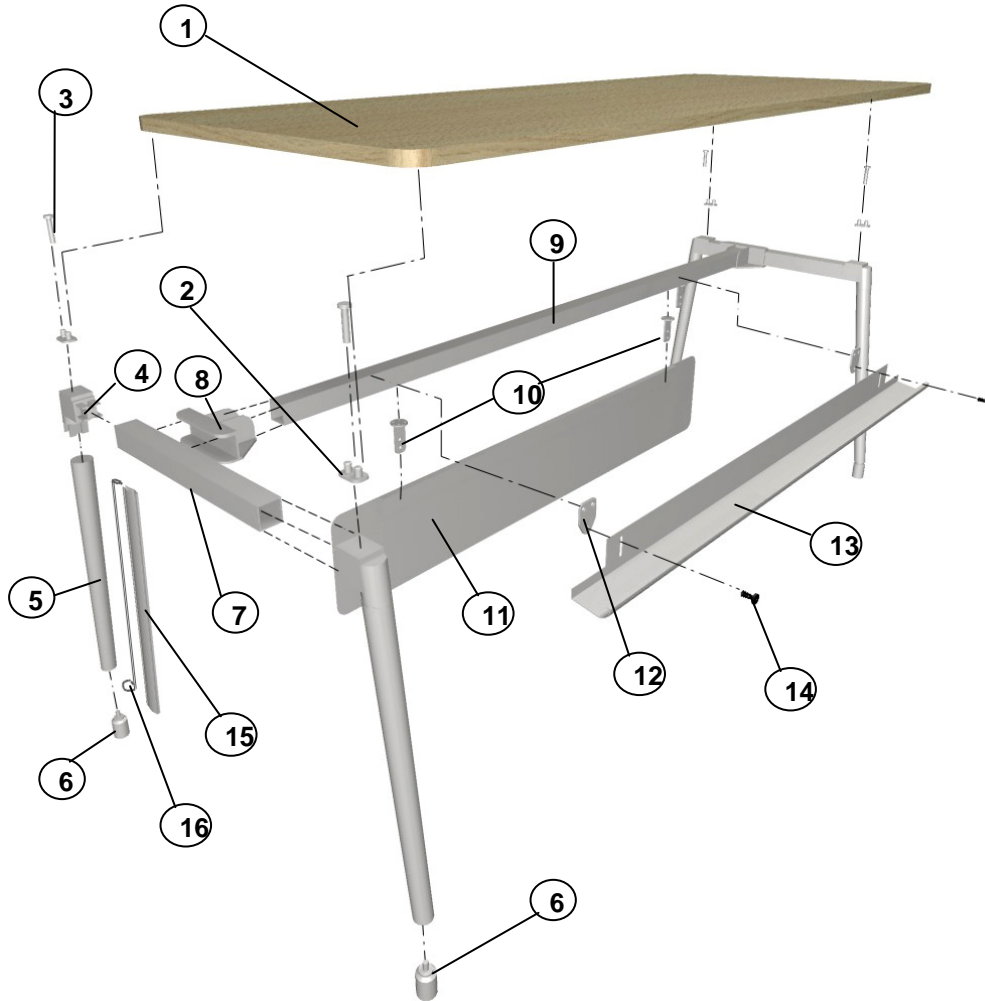


### Ficha Reciclabilidad – MESA FRESH RECTANGULAR



COMPONENTE	MATERIAL	RECICLABLE
1. Tablero rectangular	Aglomerado ABS	SI*
2. Pieza embutida tablero ( Amarre rápido )	PA	SI
3. Maneta giro ( Amarre rápido )	ZAMAK	SI
4. Codo	ZAMAK	SI
5. Pata	Acero	SI
6. Nivelador	ZAMAK	SI
7. Travesaño	Acero	SI*
8. Escuadra simple	ZAMAK	SI
9. Larguero	Acero	SI
10. Amarres faldón	ZAMAK	SI
11. Faldón	Acero, Laminado ó Madera	SI
12. Amarres canaleta	Acero	SI
13. Canaleta	Acero	SI
14. Tornillo plástico canaleta	ABS	SI
15. Subida cables	PP	SI
16. Soporte subida cables	Varilla de acero	SI
OBSERVACIONES:		
•(*) Elementos que necesitan ser separados para si su correcto reciclaje ( Alojamiento para tuercas embutidas, canteado en ABS... )		